

产品规格说明书

品名：声光报警器

型号：TBJ-03

版本：2.2

日期：2024-01-01

乐清市台邦电子科技有限公司

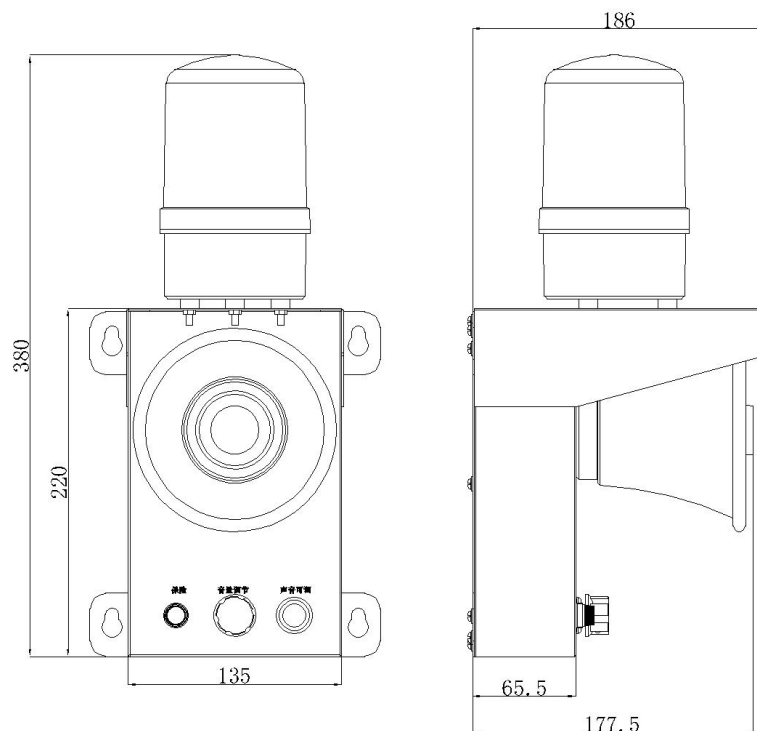
地址：浙江省乐清市磐石镇重石工业区百乐路2号

电话：0577-62988300 18969733338 网站：www.tayb.cn

一、产品介绍：

- 1、结构精巧美观，外观独特创新，功能齐全，性价比极高；
- 2、采用高亮 LED 贴片，高亮度，大角度，低热阻，色区集中，超低光衰工艺，超长寿命
- 3、整体结构设计散热良好，并采用极优质驱动板，全面综合保障灯具整体寿命；
- 4、内部电子元件放置合理，严格保障灯具安全高效的工作。

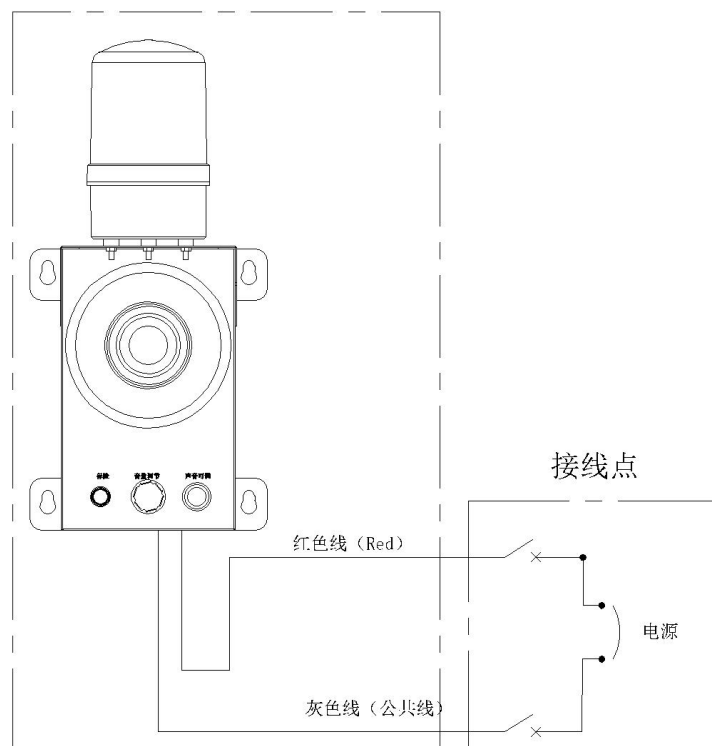
二、标准图片、产品尺寸图：



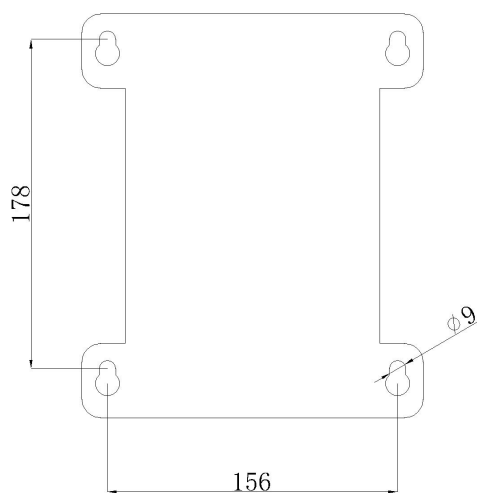
乐清市台邦电子科技有限公司

地址：浙江省乐清市磐石镇重石工业区百乐路2号
电话：0577-62988300 18969733338 网站：www.tayb.cn

三、产品接线图：



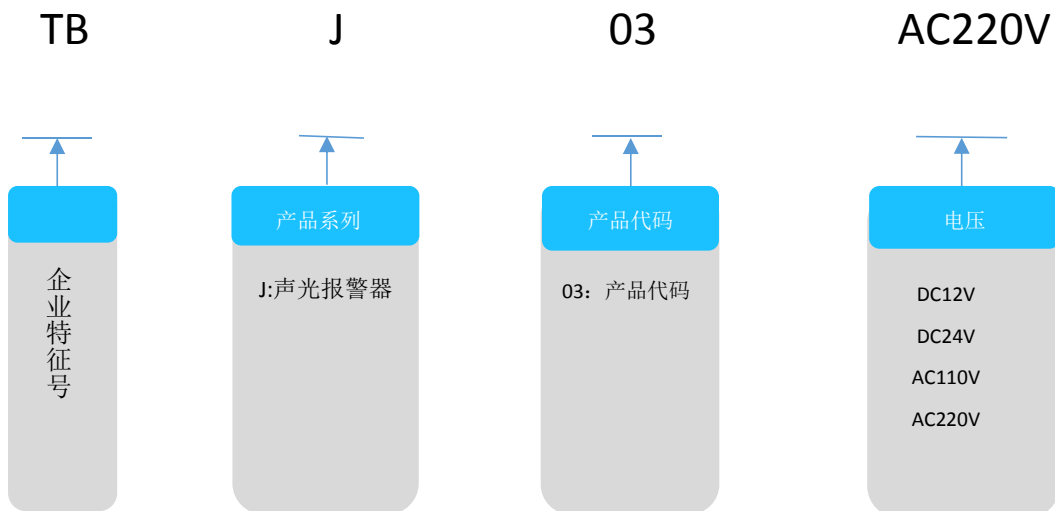
四、产品安装方式：



乐清市台邦电子科技有限公司

地址：浙江省乐清市磐石镇重石工业区百乐路2号
电话：0577-62988300 18969733338 网站：www.tayb.cn

五、产品编码原则：



例如：TBJ-03 AC220V,代表声光报警器 03 款，额定工作电压为 AC220V，安装方式为螺丝安装，

六、基本参数：

产品型号		TBJ-03			
输入电压	DC24V/AC220V	输入电流	DC24V:500MA AC220V:60MA		
电线长度	约 250MM	蜂鸣器电流	/	功率	12W
光源	LED2835	灯具寿命	50000 小时	防护等级	IP40
蜂鸣器	>100dB	材质	底座:金属 灯底: ABS 灯罩: PC		
技术认证	CE	体系认证	ISO9001	产地	中国 浙江

七、环境要求：

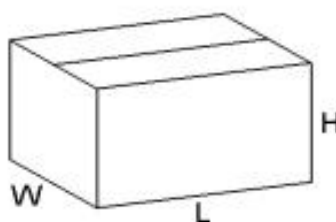
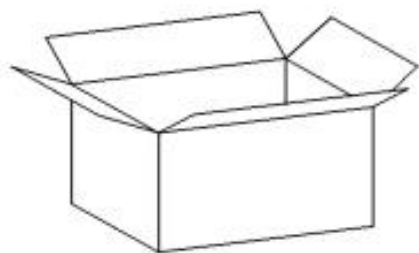
环境温度：	-20~45℃
储藏温度：	-40~70℃
环境湿度：	10~90%
储藏湿度：	10~90%

乐清市台邦电子科技有限公司

地址：浙江省乐清市磐石镇重石工业区百乐路 2 号
电话：0577-62988300 18969733338 网站：www.tayb.cn

八、包装参数:

产品型号	单品净重(Kg)	单箱总重量(Kg)	装箱数量(PCS)	内盒尺寸 (L*W*H) cm	外箱尺寸 (L*W*H) cm
TBJ-03	2.26	10	4	21*21*43	42*42*43



九、维修条例:

1、该产品保修期为 12 个月。保修期内在正常使用时发生的故障凭发票及灯身日期给予免费修理。

2、下述情况不属于保修范围，按有偿服务收费：

- (1) 涂改灯身日期的；
- (2) 由于用户使用不当造成故障或损坏的；
- (3) 灯体及同捆品的外观损坏、短缺等不作为保修处理；
- (4) 故障原因受外界因素干扰：如电压输入错误、设置等造成工作灯不能正常工作的；
- (5) 未经厂方许可而私自拆修或由特约维修站以外修理人员修理、改造所造成故障的；
- (6) 由于火灾、地震、水灾、雷击及其它天灾、公害或电压异常造成故障、损伤的；
- (7) 由于鼠害、盐雾、腐蚀等原因需要修理的。

3、超过保修期，一律按标准收费， 服务费=修理工费+材料费+运费。

乐清市台邦电子科技有限公司

地址：浙江省乐清市磐石镇重石工业区百乐路 2 号
电话：0577-62988300 18969733338 网站：www.tayb.cn